

FIP
INSIDE



GIUGIARO
DESIGN

VEE



FORMATURA
INIEZIONE
POLIMERI



easyfit

GIUGIARO
D E S I G N

VEE

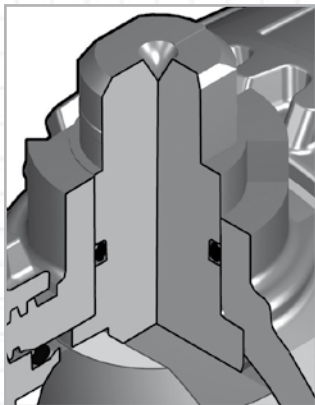


Opcjonalnie
przezroczysta zatyczka
z białą podkładką do
systemu etykiet Easyfit
Labelling

Optional transparent
service plug with tag
holder for Easyfit
Labelling system

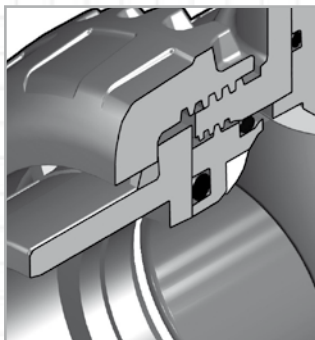


Szara standardowa zatyczka
Grey standard service plug



Powierzchnie wrzeciona
i kuli precyzyjnie
obrobione mechanicznie

High finishing stem
and floating ball



Pewnie zablokowana
oprawka uszczelki kuli

Safe blocked
carrier



Montaż na półrubunkach zgodnie
z EN 1452 "zabudowa krótka"

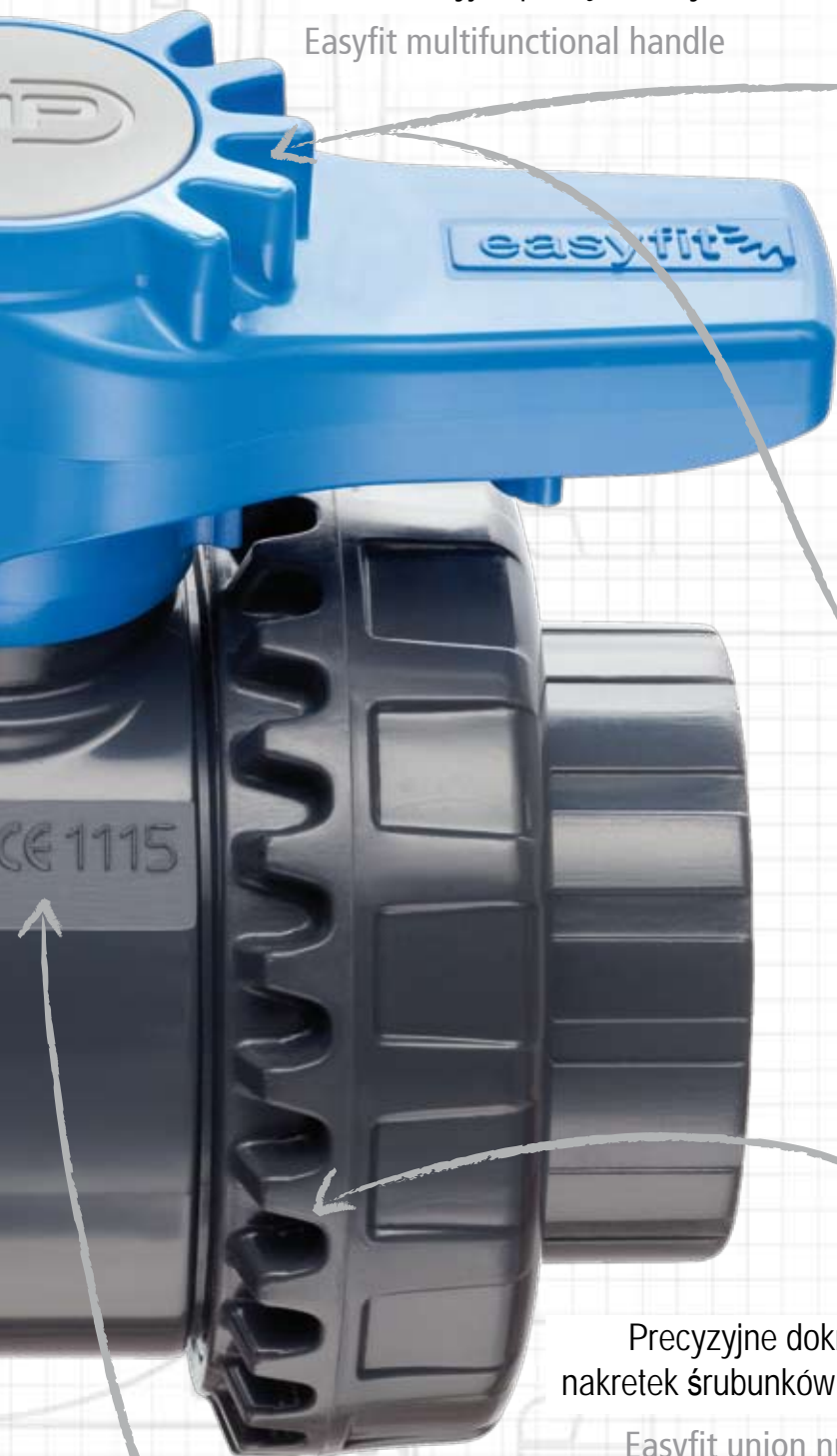
True union installation
according to EN 1452 "short"



VEE

Wielofunkcyjne pokrętko Easyfit
Easyfit multifunctional handle

Kontrolowane dokręcanie nakrętki śrubunku
Union nut rotation control



Regulacja docisku uszczelki kuli
Ball seat carrier adjustment



Precyzyjne dokręcanie
nakrętek śrubunków Easyfit
Easyfit union nut gear
tightening



Korpus zaworu PN 16
Certyfikat 97/23/CE

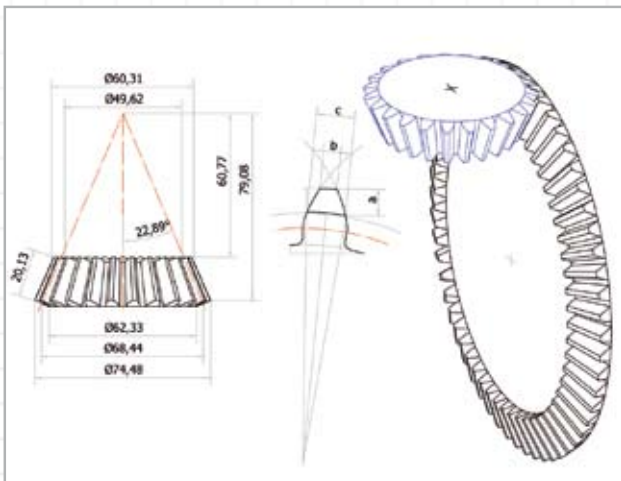
Valve body PN16
97/23/CE Certified



**VEE**

Firma FIP wraz z Giugiaro Design zaprojektowała i wdrożyła VE Easyfit - ostatnie ogniwo ewolucji w produkcji zaworów kulowych z materiałów termoplastycznych. VE Easyfit to innowacyjny zawór kulowy ze śrubunkami zębataymi, który odznacza się zaawansowaną metodą instalacji zapewniającą długotrwałe bezawaryjne użytkowanie.

FIP and Giugiaro Design have designed and developed VE Easyfit, the last product evolution in the thermoplastic ball valve manufacturing technology. VE Easyfit is the innovative true union gear ball valve introducing an advanced method of installation for a long trouble free service.



Easyfit System

The principle of the bevel gear pair has been applied to design the Easyfit mechanism that controls the rotation of the union nuts during the valve installation. Thanks to the reducing ratio of the torque, the valve union nuts are easily and safely tightened or un-tightened without over stressing the threaded components of the valves and the pipeline jointing fittings. The Easyfit mechanism can be very useful in a wide range of pipeline layout, especially in narrow spaces, because the stem of the valve is the pivot of the bevel gearing.

System Easyfit

W projekcie mechanizmu Easyfit znalazła zastosowanie zasada działania przekładni zębatej stożkowej, która kontroluje dokręcanie nakrętek podczas instalacji zaworu.

Dzięki zredukowaniu siły dokręcania nakrętki śrubunków przyłączeniowych dają się łatwo i niezawodnie dokręcać i odkręcać bez nadmiernych naprężeń na gwintach i kształtkach przyłączeniowych.

Mechanizm Easyfit może znaleźć zastosowanie w wielu instalacjach rurowych, szczególnie w tych, które muszą być usytuowane na niewielkiej, wąskiej przestrzeni, ponieważ

wrzeciono zaworu jest jednocześnie czopem jednego koła zębatego przekładni.

Klucz Easytorque lub wielofunkcyjne pokrętko zaworu jest narzędziem napędowym, które umieszcza się na osi wrzeczona i używa do poruszania nakrętkami śrubunków.

Zaleca się używanie klucza Easytorque zawsze, gdy moment obrotowy przy dokręcaniu nakrętki śrubunku musi być ściśle określony, aby zapobiec zniekształceniu elastomerowych uszczelnień i aby zredukować naprężenia mechaniczne w połączeniach gwintowych z tworzywa sztucznego.

Stosowanie wielofunkcyjnego pokrętko jest najlepszym rozwiązaniem podczas prowadzenia prac konserwacyjnych w ciasnych przestrzeniach z ograniczonym dostępem do zaworu. Zawsze jednak zaleca się stopniowe dociskanie uszczelnień (o-ringów).

Należy także unikać innych narzędzi, które mogłyby spowodować uszkodzenie nakrętki lub wyciek.



The Easytorque wrench or the valve multifunctional handle are the power driving tools to be placed on the stem axis and used to turn the union nuts.

Easytorque wrench is recommended whenever the tightening torque of the union nut must be set and recorded in order to prevent distortion of the elastomeric seals and to reduce the mechanical stress of the plastic threads.



The use of the multifunctional handle is the best solution to carry out maintenance operations in narrow spaces with limited access to the valve location but it is always recommended to grant a gradual compression of O-ring seals and to avoid non specific tools causing union nut damaging or fluid leakage.

**VEE**

Korpus zaworu

Zawór kulowy VE Easyfit został zaprojektowany Metodą Elementów Skończonych (FEM) i wykonany jest z żywicy PVC-U K62, która wymaga najnowocześniejszej technologii formowania wtryskowego.

Zawór wytrzymałe ciśnienie robocze do 16 bar, przy temperaturze 20 °C zgodnie z Międzynarodową Normą ISO 9393 oraz spełnia Europejską Dyrektywę 97/23/CE dla urządzeń ciśnieniowych PED, potwierdzone przez Uniwersytet Pascala (1115).

Montaż oraz tolerancje wymiarowe są zgodne z wymaganiami ISO 7508 „Seria III” i EN 1452.

Korpus zaworu jest zaprojektowany do montażu przy pomocy śrubunków i jest w pełni kompatybilny z poprzednimi modelami zaworów kulowych FIP typu VE i VB.



Design gniazda kuli

Zawór kulowy VE Easyfit jest wyposażony w bezpiecznie blokową i regulowaną oprawkę gniazda kuli. Oprawka stanowi jedną całość i jest wkręcana w korpus zaworu.

Podczas remontu części instalacji występuje możliwość odkręcenia jednego śrubunku i odłączenia dopływowej lub odpływowej końcówki rury od korpusu zaworu wraz z zaworem w pozycji zamkniętej bez ryzyka wycieku.

Oprawka gniazda kulowego powinna być demontowana wyłącznie przy pomocy pokrętła wielofunkcyjnego, które zapewnia także regulację docisku do kuli. Gniazda kulowe są produkowane w technologii wtryskowej z technopolimeru PE-PTFE, a nowe o-ring z EPDM-u są odpowiednie do przesyłania wody i innych nieszkodliwych cieczy.

Połączenie wrzeciono-kula

Zawór kulowy VE Easyfit jest zaprojektowany w systemie z kulą pływającą. Wrzeciono i kula są obrabiane mechanicznie po procesie wtryskiwania przy pomocy obrabiarek CNC, które zapewniają bardzo gładką powierzchnię, usuwają możliwe nierówności i gwarantują dokładne tolerancje wymiarowe.

Montaż wszystkich części zaworu jest w pełni zautomatyzowany, a kompletny zawór jest testowany powietrzem w pozycji otwartej i zamkniętej.

Valve body

VE Easyfit ball valve has been designed through the stress and strain analysis (FEM) and is made of PVC-U K62 resin employing the most up to date injection moulding technology. The valve can withstand working pressure up to 16 bar at 20 °C according to ISO 9393 International Standards and complies the European Directives 97/23/CE for pressure equipments PED, certified by the Pascal Institute (1115).

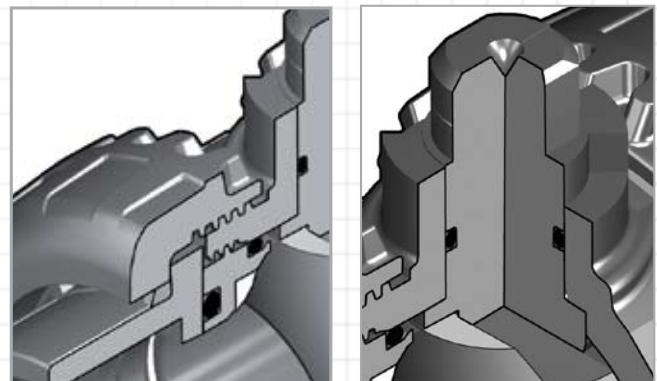
Installation and overall dimensions are in accordance with the requirements of ISO 7508 "Series III" International Standards and EN 1452 "Short" European Standards.

The valve body is designed for true union installation and is fully interchangeable with the previous FIP ball valves models type VE and type VB.

Ball seat design

The VE Easyfit ball valve is equipped with a safe blocked and adjustable ball seat carrier. The carrier is made in one piece and screwed into the valve body. During maintenance in depressurized pipelines it is possible to unscrew one single union nut and disconnect the downstream or the upstream pipe end from valve body with valve in closed position, without fluid leakage.

The ball seat carrier should be removed only with the multifunctional handle, which also grants the ball seats adjustment. Ball seats are made by injection moulding of PE-PTFE technopolymer and the new EPDM O-ring seals are suitable to convey water and harmless fluids.



Stem ball connection

The VE Easyfit ball valve is designed with floating ball obturating system. The valve stem and ball are fully machined after moulding by automatic CNC tool-machines achieving high surface finishing, removing all possible surface imperfections and giving accurate dimensional tolerances.

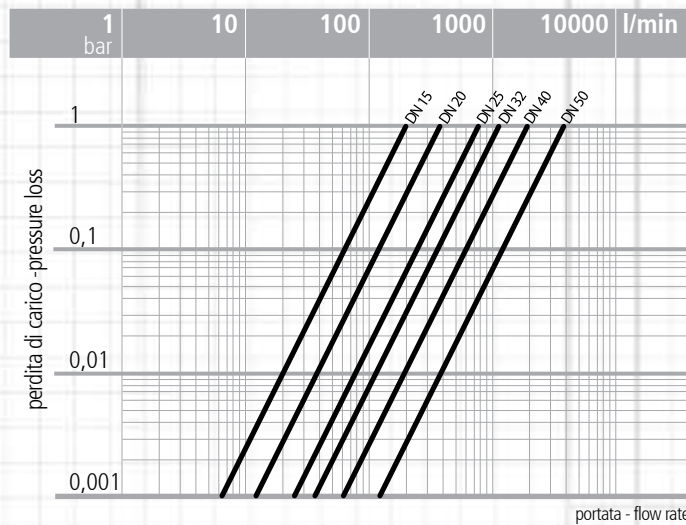
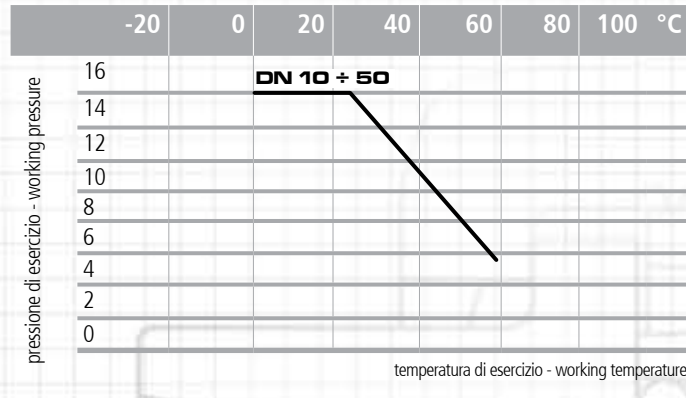
All valve components are fully robotic assembled and the complete valve is air tested in open and closed position.

**VEE**

Dane techniczne Technical Data

Zależność ciśnienie/temperatura dla wody i nieszkodliwych cieczy, na które materiał jest ODPORNY.
 W innych przypadkach wymagana jest redukcja nominalnego PN.
 (25 lat przy współczynniku bezpieczeństwa)

Pressure/temperature rating for water and harmless fluids to which the material is RESISTANT.
 In other cases a reduction of the rated PN is required.
 (25 years with safety factor)



Wskaźnik przepływu kv100

Flow coefficient kv100

Kv100 oznacza przepływ wody w litrach na minutę przez zawór w temperaturze 20°C przy różnicy ciśnień 1 bar.

Kv100 is the number of liters per minute of water at a temperature of 20°C will flow through a valve at 1 bar differential pressure at a specified rate.

Wartości Kv100 pokazane w tabelach są skalkulowane dla zaworu w pełni otwartego.

The Kv100 values shown in the tables are calculated with the valve completely open.

	5	32	40	50	63		
	0	25	32	40	50		
Kv100	80	200	385	770	1100	1750	3400

**VEE**

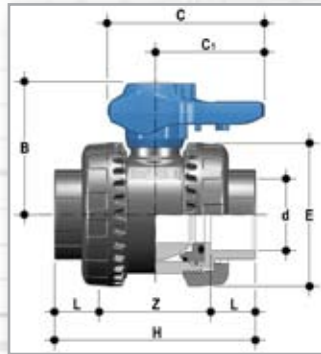
Wymiary Dimensions

VEEIV

Zawór kulowy Easyfit z przyłączami mufowymi metrycznymi do wklejenia

VEEIV

Ball valve Easyfit with metric series plain female ends for solvent welding.



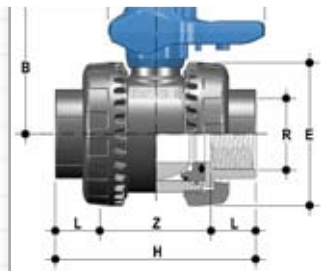
d	DN	PN	L	Z	H	E	B	C	C1	g	Code
16	10	16	14	54	82	54	49	64	20	180	VEEIV016E
20	15	16	16	50	82	54	49	64	20	175	VEEIV020E
25	20	16	19	53	91	63	62	78	23	260	VEEIV025E
32	25	16	22	59	103	72	71	87	27	365	VEEIV032E
40	32	16	26	68	120	85	82	102	30	565	VEEIV040E
50	40	16	31	77	139	100	92	109	33	795	VEEIV050E
63	50	16	38	98	174	118	110	133	39	1325	VEEIV063E

VEEFV

Zawór kulowy Easyfit z przyłączami z gwintem wewnętrznym

VEEFV

Ball valve Easyfit with BS parallel threaded female ends.



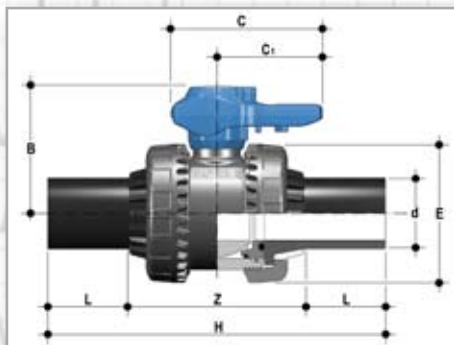
R	DN	PN	L	Z	H	E	B	C	C1	g	Code
3/8"	10	16	11,4	59,2	82	54	49	64	20	180	VEEFV038E
1/2"	15	16	15	60	90	54	49	64	20	175	VEEFV012E
3/4"	20	16	16,3	60,4	93	63	62	78	23	260	VEEFV034E
1"	25	16	19,1	71,8	110	72	71	87	27	365	VEEFV100E
1 1/4"	32	16	21,4	84,2	127	85	82	102	30	565	VEEFV114E
1 1/2"	40	16	21,4	88,2	131	100	92	109	33	795	VEEFV112E
2"	50	16	25,7	109,6	161	118	110	133	39	1325	VEEFV200E

VEEBEV

Zawór kulowy Easyfit z długimi końcówkami PE100 SDR11 do zgrzewania doczołowego lub elektrooporowego (CVDE*)

VEEBEV

Ball valve Easyfit with PE100 SDR11 metric series long spigot ends for butt fusion or electrofusion (CVDE*).



d	DN	L	Z	H	E	B	C	C1	g	Code
20	15	41	72	154	54	49	64	20	180	-
25	20	52	82	186	63	62	78	23	269	-
32	25	54,5	90	199	72	71	87	27	379	-
40	32	56	105	217	85	82	102	30	591	-
50	40	58	120	236	100	92	109	33	851	-
63	50	66	136	268	118	110	133	39	1407	-

* końcówki CVDE są dostarczane oddzielnie jako akcesoria

* CVDE end connectors supplied separately as accessories.

Uwaga: inne rodzaje końcówek wg. standardów ASTM, BS, JIS, NPT są dostępne na zapytanie

Note: Other end connectors ASTM, BS, JIS, NPT Standard are available on request.



VEE

Wielofunkcyjne pokrętło

Multi functional handle

Nowe pokrętło VE Easyfit jest zaprojektowane w taki sposób, aby wypełniać zaawansowane funkcje serwisowe. Dzięki zwartej budowie jest ono bardzo poręczne w użyciu i stanowi podstawowy element systemu montażu z przekładnią zębatą Easyfit.

The new VE Easyfit handle is designed to make advanced service functions.

The compact design handle provides very good manoeuvrability and is one of the core components of the nut gear tightening Easyfit.



Pokrętło może być zdjęte z wrzeciona zaworu, odwrócone do góry nogami i po usunięciu zatyczki z logo ponownie nałożone na wrzeciono. Zęby nakrętki w łatwy sposób zaczynają współpracować z zębami odwróconego pokrętła i dzięki temu poprzez obrót pokrętła staje się możliwe dokręcanie lub odkręcanie nakrętki śrubunku. Pokrętło zaworu VE Easyfit dodatkowo ma także ukształtowaną wypustkę, która pozwala użytkownikowi na demontaż, montaż lub regulowanie oprawki gniazda kuli w korpusie zaworu. Pokrętło może być ściągnięte z wrzeciona zaworu i użyte jako klucz do dokręcania lub odkręcania oprawki gniazda kuli po odpowiednim wsunięciu wypustki w oprawkę. Nie są wymagane żadne dodatkowe narzędzia.

The handle can be removed from valve stem, turned upside down and repositioned on the stem after pulling out the service plug. Pawls of nut gear are easily engaged and it is possible to tighten or un-tighten the union nut simply rotating the handle. VE Easyfit handle is also provided with moulded-in inserts that allow the user to dismount, install or adjust the ball seat carrier into the valve body.

The handle should be removed from the stem and used as a tool to screw or unscrew the ball seat carrier after engaging the inserts into the carrier. No need for additional tool.



VE Easyfit ball valve is fully compatible with all the products of Easyfit Labelling System. The handle is designed to incorporate the transparent plug with tag holder LCE Module replacing the grey standard service plug. For more information please, refer to the technical leaflet Easyfit Labelling System.

Zawór kulowy VE Easyfit jest w pełni kompatybilny ze wszystkimi produktami systemu etykiet: Easyfit Labelling. Pokrętło jest tak zaprojektowane, że można szarą standardową zatyczkę zastąpić przezroczystą wraz z białą podkładką na etykietkę. Więcej informacji na ten temat znajduje się w broszurze: Easyfit Labelling System.



Aliaxis
UTILITIES & INDUSTRY

Aliaxis Utilities & Industry Sp. z o.o.
ul. Annopol 4A, bud. C
03-236 Warszawa
Tel.: +22 32 979 00
Fax +22 32 979 01
marek.strzempowicz@aliaxis-ui.pl
www.fipnet.pl - www.fipnet.com

